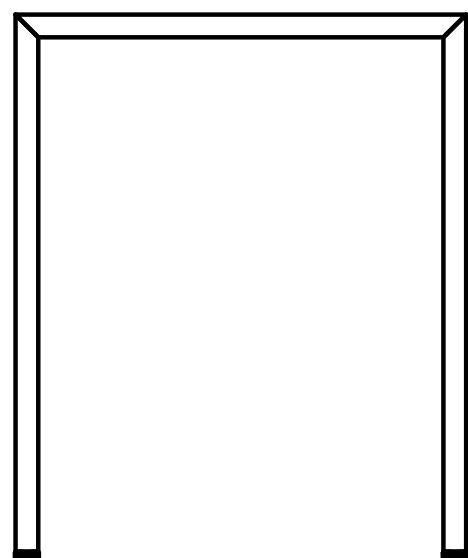
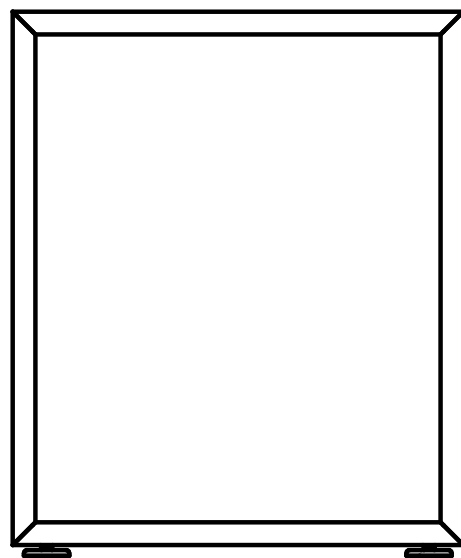


# Схема присадки прямых столов системы ПРОФИЛЬ 60x30 ГЗ (с экраном)



A-190 Формат 60x30 ГЗ



A-191 Зета 60x30 ГЗ

Стандартная глубина столешницы:  $B = 600, 700, 800, 900$  мм

Длина столешницы $A$ , мм	1000	1200	1400	1600	1800
Размер экрана $L_z$ , мм	875	1075	1275	1475	1675

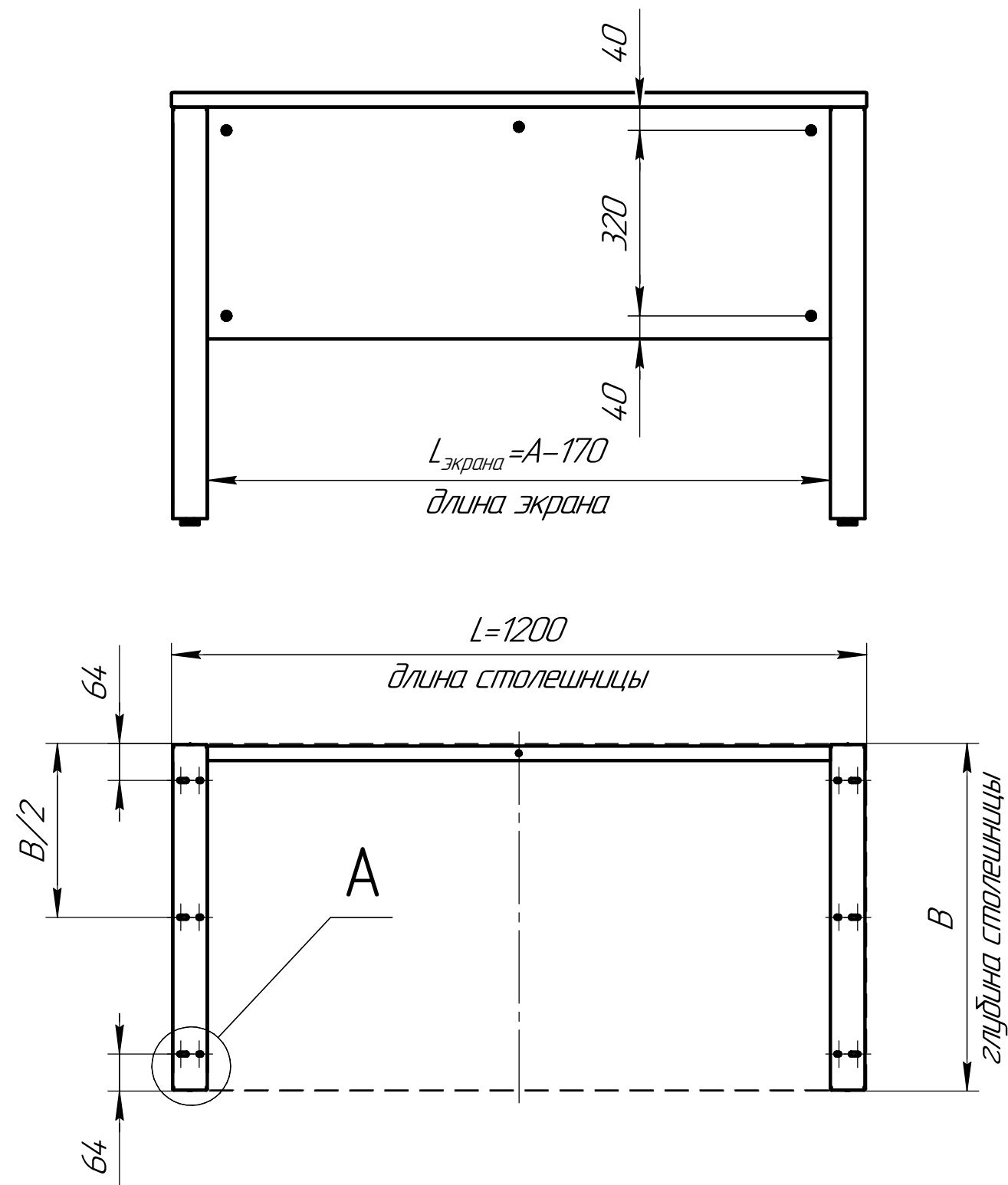
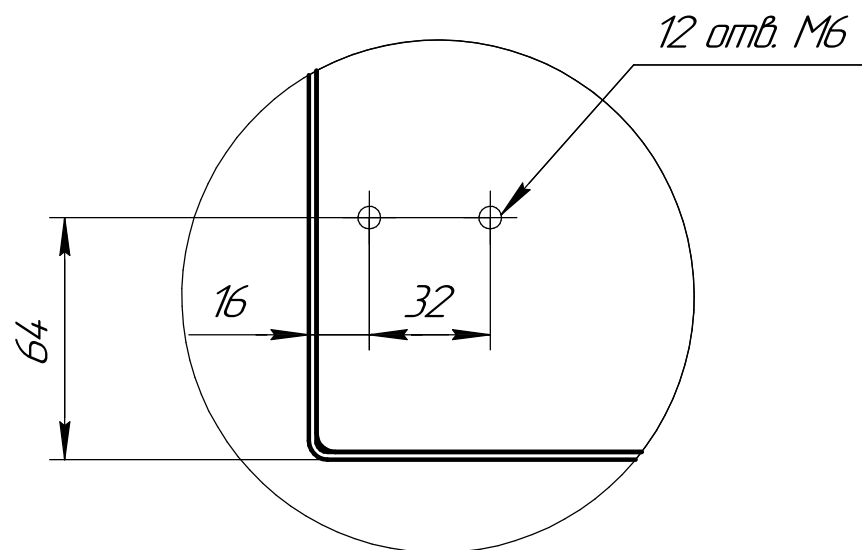
Длина экрана:

$$L_{\text{экрана}} = A - 125 \text{ мм,}$$

Например, для столешницы  $A=1400$  мм:

$$L_{\text{экрана}} = 1400 - 125 = 1275 \text{ мм}$$

A



Винты М6x12 для крепления столешницы и экрана  
входят в комплект

Стандартные свесы столешницы по бокам – 2 мм.  
Размеры присадки – рекомендованные, могут быть  
изменены производителем столов с учетом используемой  
фурнитуры.

Схема присадки А-190, А-191  
ФОРМАТ ЗЕТА 60x30 ГЗ с  
экраном ЛДСП